

Oczomyjka NovaLab

Art.-Nr.: 70-1340 15

Oczomyjka NovaLab do montażu na blacie z węzłem ciśnieniowym do użytkowania stacjonarnego lub ruchomego z opłotem zbrojonym ze stali szlachetnej



Opis techniczny:

- Tworzywa sztuczne i elastomery stykające się z wodą pitną zgodne z normami DVGW W720 i KTW
- Korpus z poliamidu
- Gładka powierzchnia zapewniająca łatwe czyszczenie
- Stałe natężenie przepływu 12 l/min przy ciśnieniu od 1,8 bar
- Stały niezmienny strumień wody niezależnie od ciśnienia przepływu
- Uchwyt montażowy do blatu.
- Przy użyciu uchwyty blatowego kąt pochylecia 20°
- Możliwość użytku stacjonarnego lub ruchomego
- Zabezpieczenie przed samoczynnym wyłączeniem wody
- Uruchamianie oczomyjki poprzez naciśnięcie zielonego przycisku
- Zatrzymanie działania poprzez pociągnięcie przycisku
- Metalowy gwint przyłączeniowy G1/2B ze zintegrowanym zaworem zwrotnym
- Filtr sitkowy w złączu armatury
- Reduktor ciśnienia wody zapewniający stałą wysokość strumienia
- Korpus jasnoszary RAL 7035,
- Zielona pokrywa RAL 6032 zawierająca oznakowanie oczomyjki
- Zielony przycisk RAL 6032
- Produkcja: NovaLab, Berlin
- Urządzenie spełnia warunki normy PN-EN15154-2

Dane techniczne:

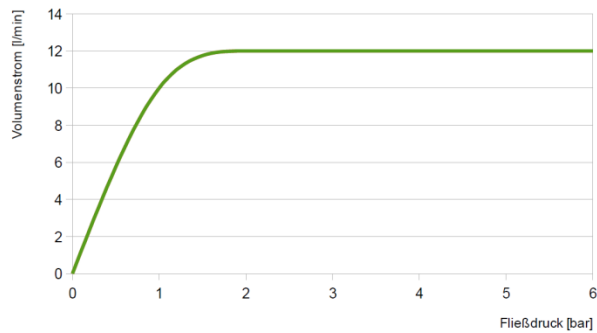
Złącze: nakrętka nasadowa G 3/8 (przy węźle)
 Maksymalne ciśnienie statyczne: 10 bar
 Natężenie strumienia: ok. 12 l/min od ciśnienia 1,8 bar
 Waga: < 500 g

NovaLab GmbH
 Brunsbütteler Damm 446
 13591 Berlin

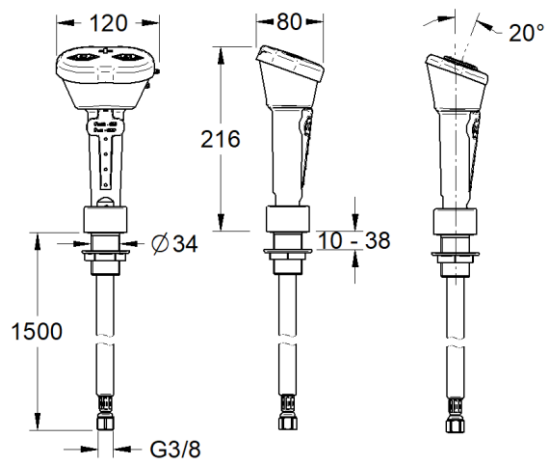
Phone +49 (0) 30 36 403 36 20
 Fax +49 (0) 30 36 403 36 26
 Mail: info@novalab-gmbh.de



Krzywa spadku ciśnienia:



Wymiary:



Przykład instalacji:

