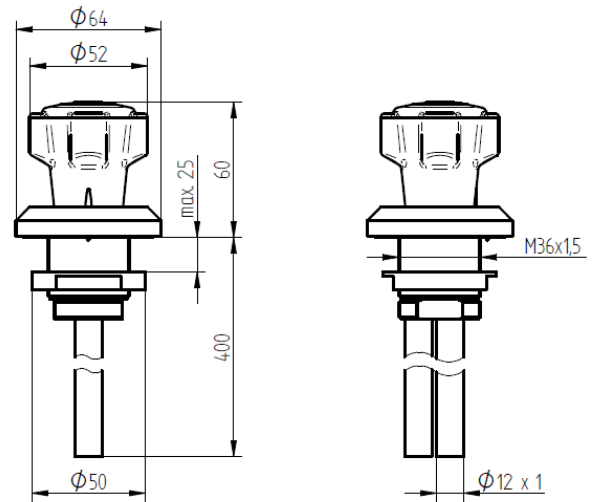
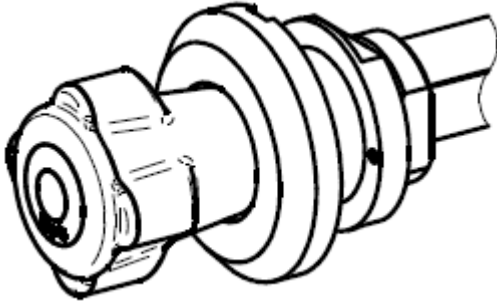


## Dygestoryjny zawór wodny (WPC)

Nr art.: 73600150



### Specyfikacja:

Dygestoryjny zawór wodny (WPC) - umocowanie M36x1,5 mm, montaż z przodu lub wewnątrz komory, doprowadzenie rurami miedzianymi  $\phi 12 \times 1$  zgodnie z DIN 1754, głowica uszczelkowa, kurek malowany zgodnie z DIN EN 13792, kolor pokrycia korpusu z malowaną rozetą z tworzywa sztucznego, średnica do otworu 37 mm, uszczelka z nakrętką, maksymalne ciśnienie statyczne 10 bar, przepływ ok. 10 l/min przy ciśnieniu przepływu 3 bar

