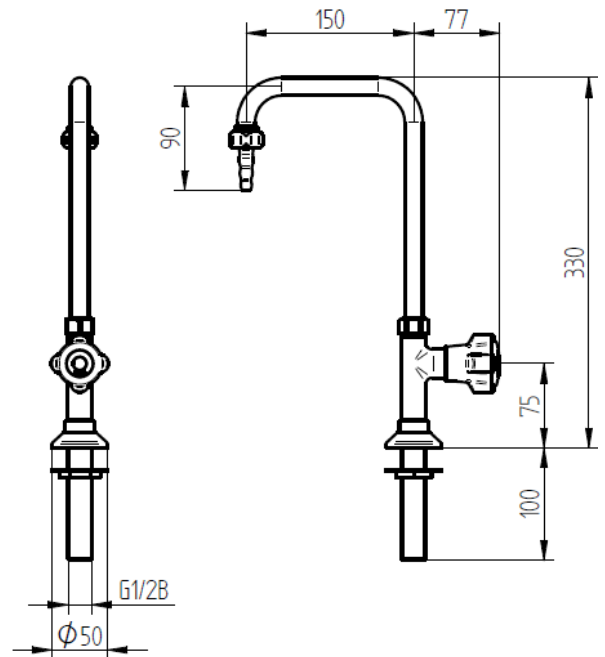
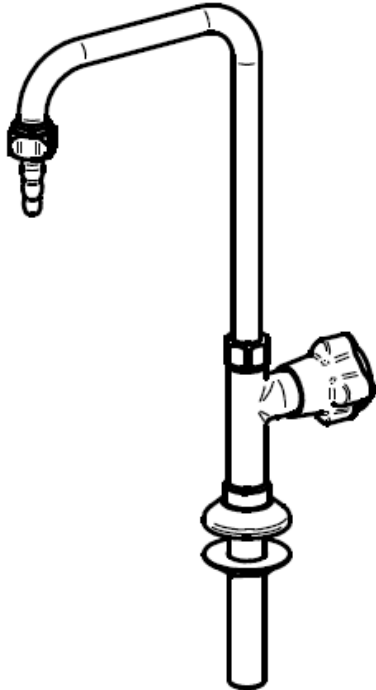


## Wylewka wody pojedyncza z blatu (WPC)

Nr art.: 73600350



### Specyfikacja:

Wylewka wody pojedyncza z blatu (WPC), obrotowa, z zaworem, głowica uszczelnkowa, kurek malowany zgodnie z DIN EN 13792, armatura pokryta proszkiem EPS (RAL 7035), zakończona oliwką (średnica 10/13 mm) i perlatozem zgodnie z DIN 12898, maksymalne ciśnienie statyczne 10 bar, gwint G 1/2 B 100 mm z uszczelką, podkładką i nakrętką, wysokość wylewki H = 330 mm, długość A = 150

