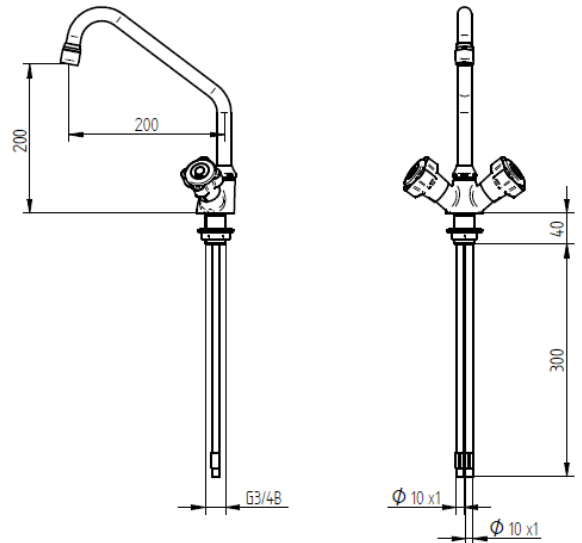
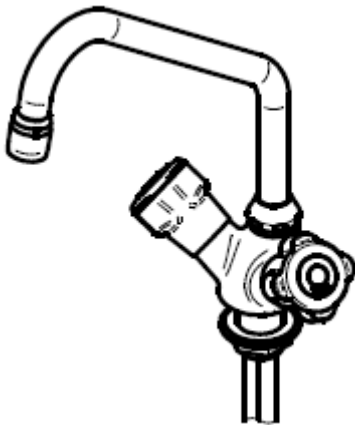


Bateria pojedyncza z blatu, ukośna - woda zimna / ciepła (WPC/WPH)

Nr art.: 73700250, 73708750



Specyfikacja:

Bateria pojedyncza z blatu, ukośna - woda zimna / ciepła (WPC/WPH) z wylewką i aeratorem, głowica uszczelnkowa, kurek malowany zgodnie z DIN EN 13792, całość pokryta proszkiem EPS (grubość 35 mm), maksymalne ciśnienie statyczne 10 bar, gwint G 3/4 B 40 mm z uszczelką, podkładką i nakrętką, doprowadzenie wody rurą miedzianą Ø10 dł. 300 mm,

Długość wylewki: 200 mm **Nr art.: 73700250**

300 mm **Nr art.: 73708750**

