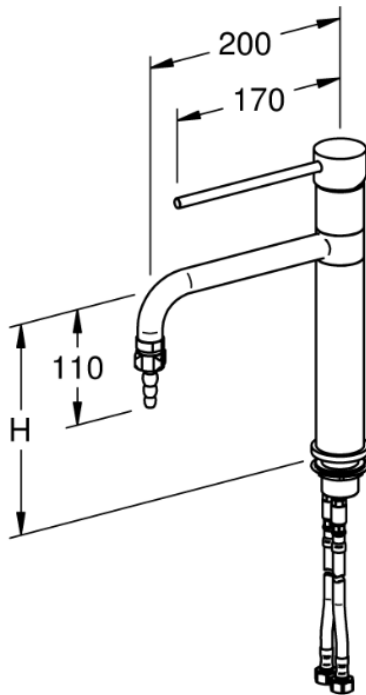


## Stojąca bateria do wody zimnej / ciepłej (WPC / WPH)

Nr art.: 73716250, 73716350



### Specyfikacja:

Stojąca bateria do wody zimnej / ciepłej (WPC / WPH) jednouchwytna z mieszaczem, termostat, długa dźwignia, obrotowa wylewka, zakończona oliwką (średnica 10/13 mm) i perlatozem, przyłączy z węzami długości 400 mm z nakrętką G 3/8 i uszczelką, armatura pokryta proszkowo EPS (RAL 7035), gwint mocujący M32x1, 35 mm z uszczelką, podkładką i nakrętką, maksymalne ciśnienie statyczne 10 bar, wysokość

Wysokość wylewki: H=200 mm

Długość: A= 200 mm **Nr art.: 73716250**

Wysokość wylewki: H=300 mm

Długość: A= 200 mm **Nr art.: 73716350**

