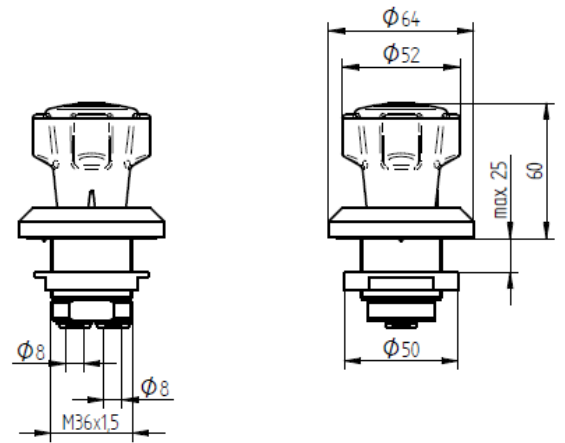
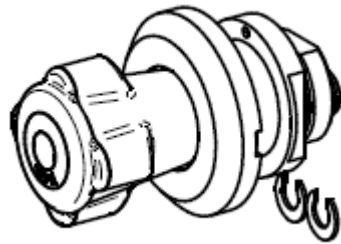


Dygestoryjny zawór wody ciepłej (WPH)

Nr art.: 74001450



Specyfikacja:

Dygestoryjny zawór wodny (WPH) - umocowanie M36x1,5 mm, montaż z przodu lub wewnątrz komory, głowica uszczelnkowa, doprowadzenie dla węża typu John Guest dla węży 8mm, kurek malowany zgodnie z DIN EN 13792, kolor pokrycia korpusu z malowaną rozetą z tworzywa sztucznego, średnica do otworu 37 mm, uszczelka z nakrętką, maksymalne ciśnienie statyczne 10 bar, przepływ ok. 10 l/min przy ciśnieniu przepływu 3 bar

