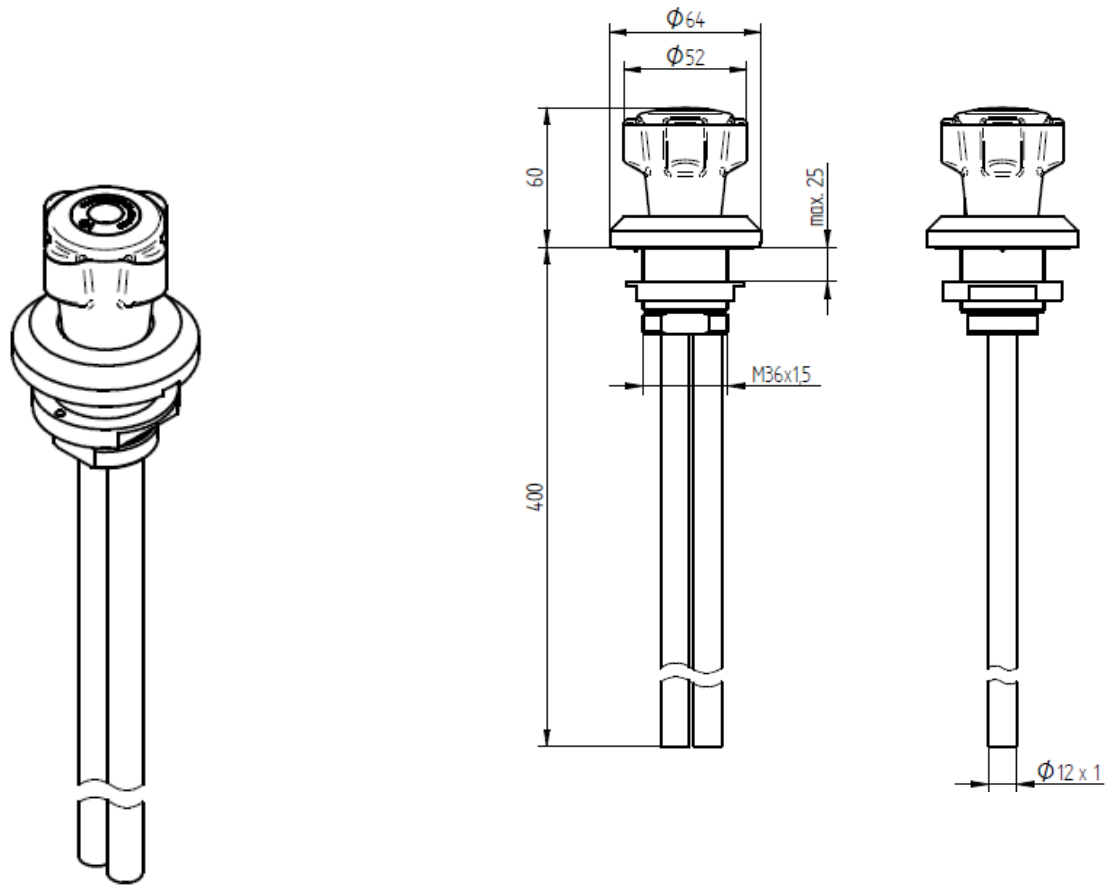


Dygestoryjny zawór do sprężonego powietrza (CA)

Nr art.: 75300250



Specyfikacja:

Dygestoryjny zawór do sprężonego powietrza (CA), umocowanie M36x1,5 mm, montaż z przodu lub wewnątrz komory, doprowadzenie rurami miedzianymi $\Phi 12 \times 1$ zgodnie z DIN 1754, górna część z regulacją, kurek malowany zgodnie z DIN EN 13795, kolor pokrycia korpusu z malowaną rozetą z tworzywa sztucznego, średnica do otworu 37 mm, uszczelka z nakrętką, maksymalne ciśnienie statyczne 10 bar

