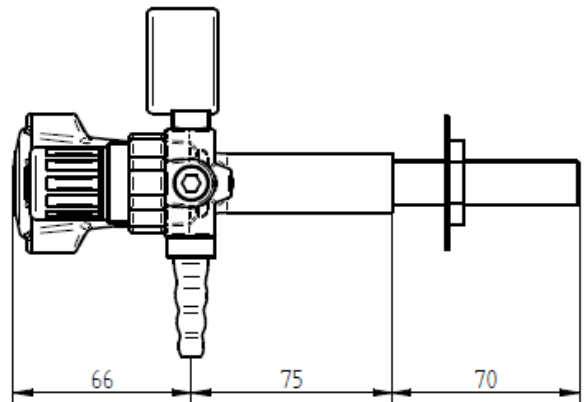
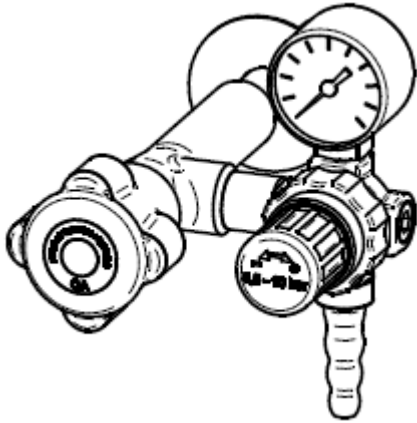


## Zawór do sprężonego powietrza (CA) z regulatorem i manometrem

Nr art.: 75308050



### Specyfikacja:

Zawór do sprężonego powietrza (CA) z reduktorem i manometrem, do zabudowy poziomej, montaż poziomy wewnątrz, głowica ceramiczna 180°, kurek z lewej malowany zgodnie z DIN EN 13795, armatura pokryta proszkowo EPS (RAL 7035), zakończona na stałe oliwką (średnica 10/13 mm) zgodnie z DIN 12898, regulowane ciśnienie wtórne 0-10 bar, maksymalne ciśnienie statyczne 10 bar, przyłącze G 3/8 B dł. 11 mm, długość wylewki A=75 mm

