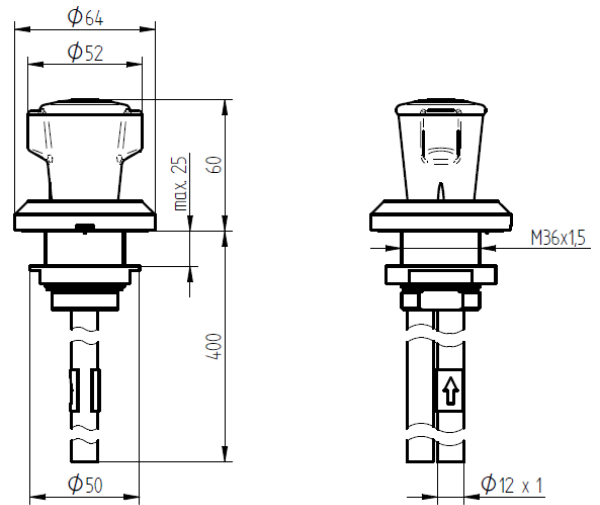
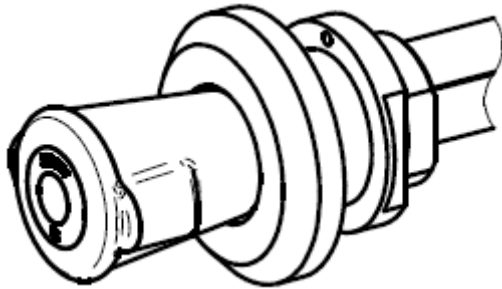


## Dygestoryjny zawór gazowy – gaz ziemny

Nr art.: 73500150



### Specyfikacja:

Dygestoryjny zawór gazowy - gaz ziemny, umocowanie M36x1,5 mm, montaż z przodu lub wewnątrz komory, doprowadzenie rurami miedzianymi  $\varnothing 12 \times 1$  zgodnie z DIN 1754, głowica ceramiczna niewymagająca konserwacji, dwuskrzydłowy kurek malowany zgodnie z DIN EN 13795 z zabezpieczeniem, kolor pokrycia korpusu z malowaną rozetą z tworzywa sztucznego, średnica do otworu 37 mm, uszczelka z nakrętką, ciśnienie nominalne PN 0,2

