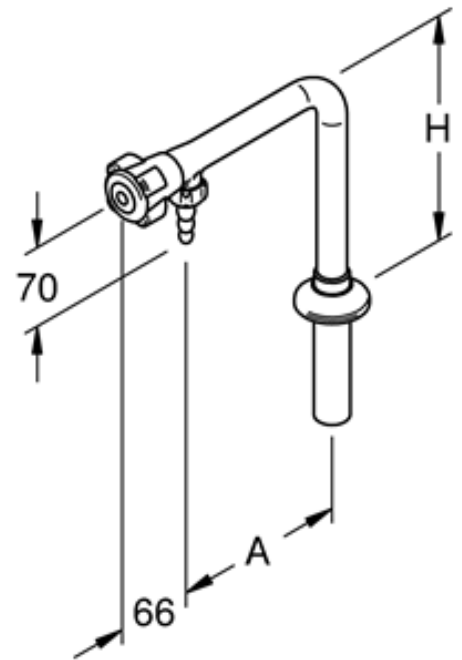
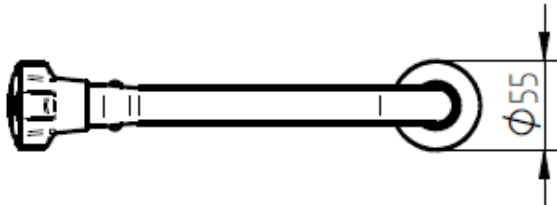


## Wylewka wody pojedyncza z blatu (WPC)

Nr art.: 73601350, 73614250, 73616150, 73625150



### Specyfikacja:

Wylewka wody pojedyncza z blatu (WPC), z zaworem kątowym, głowica uszczelnkowa, kurek malowany zgodnie z DIN EN 13792, armatura pokryta proszkowo EPS (RAL 7035), zakończona oliwką (średnica 10/13 mm) i perlatozem zgodnie z DIN 12898, maksymalne ciśnienie statyczne 10 bar, gwint G 3/4 B 100 mm z uszczelką, podkładką i nakrętką,

Wysokość wylewki:	H=200 mm
Długość:	A= 200 mm <b>Nr art.: 73601350</b>
Wysokość wylewki:	H=300 mm
Długość:	A= 200 mm <b>Nr art.: 73614250</b>
Wysokość wylewki:	H=200 mm
Długość:	A= 150 mm <b>Nr art.: 73616150</b>
Wysokość wylewki:	H=300 mm
Długość:	A= 150 mm <b>Nr art.: 73625150</b>