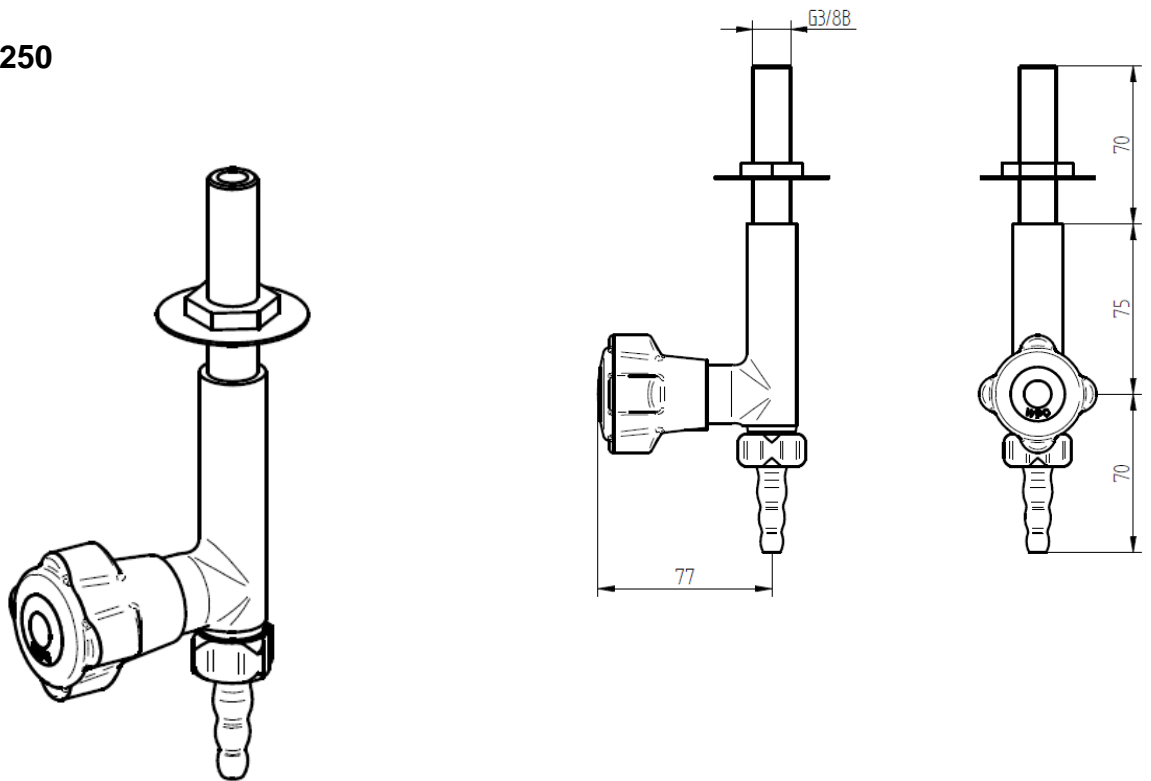


Wylewka pojedyncza pionowa wisząca z zaworem do wody

Nr art.: 73625250



Specyfikacja:

Wylewka pojedyncza pionowa wisząca z zaworem do wody, głowica uszczelkowa, kurek malowany zgodnie z DIN EN 13792, armatura pokryta proszkowo EPS (RAL 7035), zakończona oliwką (średnica 10/13 mm) i perlatozem zgodnie z DIN 12898, maksymalne ciśnienie statyczne 10 bar, przepływ ok. 12 l/min przy ciśnieniu przepływu 3 bar, gwint G 3/8 B 70 mm z uszczelką, podkładką i nakrętką, długość całkowita 150 mm

