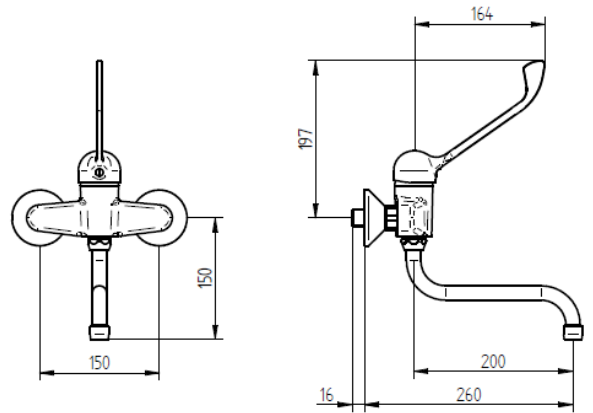
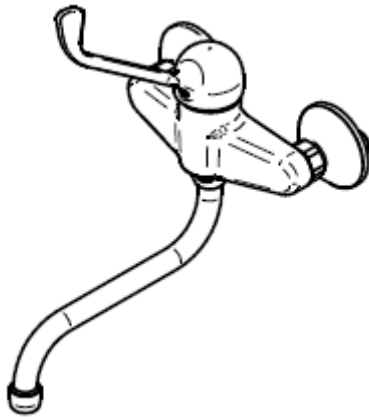


Bateria łokciowa naścienna do wody ciepłej / zimnej (WPC / WPH)

Nr art.: 73717550



Specyfikacja:

Bateria łokciowa naścienna do wody ciepłej / zimnej (WPC / WPH) z mieszaczem i termostatem, długa dzwignia, obrotowa wylewka typu S (A=200 mm) i perlator, armatura pokryta proszkowo EPS (RAL 7035), maksymalne ciśnienie statyczne 10 bar, gwint przyłączeniowy G 1/2 B, 20 mm, regulacja 130-170 mm, całkowita długość wylewki ok. 260 mm

