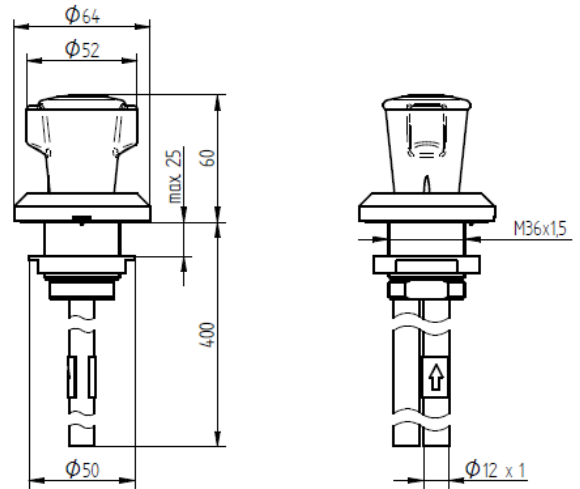
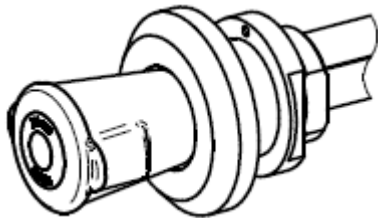


Dygestoryjny zawór gazowy - propan

Nr art.: 73900150



Specyfikacja:

Dygestoryjny zawór gazowy - propan, umocowanie M36x1,5 mm, montaż z przodu lub wewnątrz komory, doprowadzenie rurami miedzianymi Ø12 x 1 zgodnie z DIN 1754, głowica ceramiczna nie wymagająca konserwacji, dwuskrzydłowy kurek malowany zgodnie z DIN EN 13795 z zabezpieczeniem, kolor pokrycia korpusu z malowaną rozetą z tworzywa sztucznego, średnica do otworu 37 mm, uszczelka z nakrętką, ciśnienie nominalne PN 0,2

