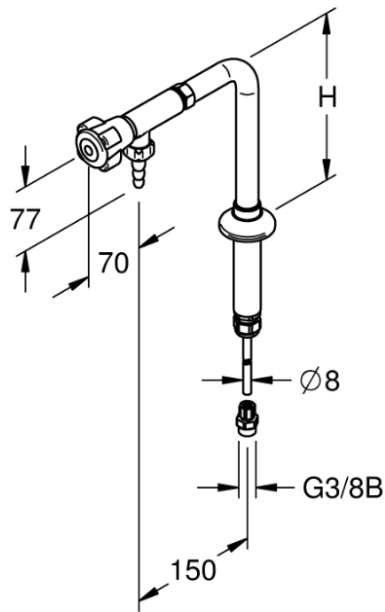


Wylewka wody demineralizowanej pojedyncza z blatu (WDC)

Nr art.: 74707650, 74707750



Specyfikacja:

Wylewka wody demineralizowanej pojedyncza z blatu (WDC), z zaworem kątowym, korpus i głowica z polichloru winylidenu (PVDF), kurek malowany zgodnie z DIN EN 13792, armatura pokryta proszkowo EPS (RAL 7035), zakończona oliwką (średnica 10/13 mm) i perlatozem zgodnie z DIN 12898, maksymalne ciśnienie statyczne 10 bar, maksymalna temperatura wody 95 °C, gwint mocujący G 3/4 B 100 mm z uszczelką, podkładką i nakrętką, wyprowadzenie – wąż PA 8 mm o dł. 1 m, przyłącze G 3/8 B

Wysokość wylewki: H=300 mm

Długość: A= 150 mm **Nr art.: 74707650**

Wysokość wylewki: H=200 mm

Długość: A= 150 mm **Nr art.: 74707750**

