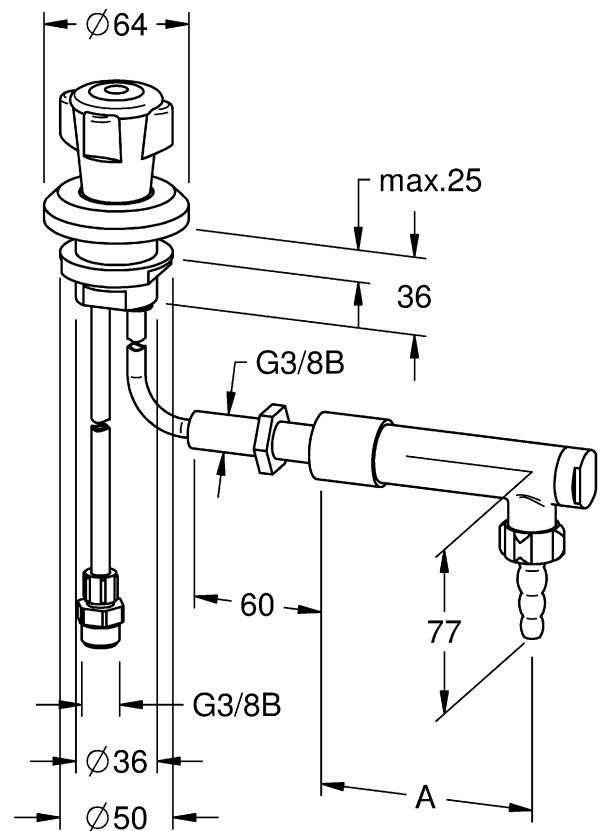


Dygestoryjny zawór do wody demineralizowanej (WDC)

Nr art.: 74715050, 74715150, 74715250



Specyfikacja:

Dygestoryjny zawór do wody demineralizowanej (WDC) - umocowanie M36x1,5 mm, montaż z przodu lub wewnątrz komory, korpus i głowica z polichloroku winylidenu (PVDF), doprowadzenie dla węża typu dla węży 8mm, kurek malowany zgodnie z DIN EN 13792, kolor pokrycia korpusu z malowaną rozetą z tworzywa sztucznego, średnica do otworu 37 mm, z wmontowanymi wężami, podłączenie mosiężne pokryte EPS w kolorze szarym 7035 G 3/8 B, zawiera wylewkę 90° (PVDF z odpowiadającym przyłączem)

Gwint – długość: G 3/8 B, 60 mm
 Długość wylewki: A= 75 mm **Nr art.: 74715050**
 A= 100 mm **Nr art.: 74715150**
 A= 150 mm **Nr art.: 74715250**