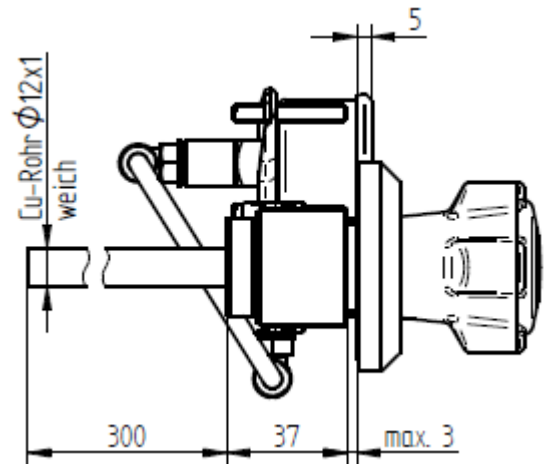
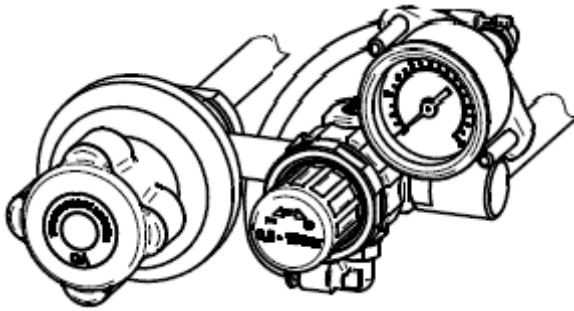


Zawór do sprężonego powietrza (CA) z regulatorem i manometrem

Nr art.: 75301850



Specyfikacja:

Zawór do sprężonego powietrza (CA) z regulatorem i manometrem, do dygestorium lub na panele frontowe (maks. 3 mm), montaż wewnętrzny, głowica ceramiczna, kurek malowany zgodnie z DIN EN 13795, kolor pokrycia korpusu z malowaną rozetą z tworzywa sztucznego, regulowane ciśnienie wtórne 0-10 bar, maksymalne ciśnienie statyczne 10 bar, otwór we froncie meblowym lub panelu dla rurek miedzianych Ø12x1

